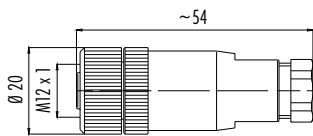


**M12 Anschluss Kabeldose, Schraubklemmanschluss**  
M12 female cable connector, screw clamp connection

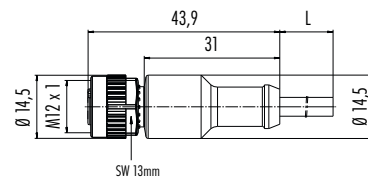
Abbildung / Figure



Maßzeichnung / Drawing



**M12 Anschluss Kabeldose, umspritzt**  
M12 female cable connector, moulded



Bestell-Daten / Order Data

Polzahl Contacts	Kabeldurchlass Cable outlet	Bestell-Nr. Ordering-No.
4	4–6 mm	28 1260 000 04

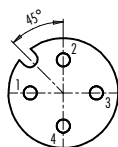
Polzahl Contacts	Kabelmantel Cable jacket	Kabel-Länge Cable length	Bestell-Nr. Ordering-No.
4	PUR	2 m	28 1270 020 04
		5 m	28 1270 050 04

Technische Daten / Specifications

Polzahl	4 (konfektionierbar/for assembly)	4 (umspritzt/moulded)	Number of contacts
Umspritzt	—	ja/yes	Overmolded
Abmessungen Stecker	20 x 54 mm	14,5 x 43,9 mm	Dimensions connector
Material Gehäuse/Kabel	PA	PUR	Material of housing/cable
Anschlussquerschnitt	max. 0,75 mm <sup>2</sup> (max. AWG 18)	4 x 0,34 mm <sup>2</sup>	Wire gauge
Länge (andere Längen auf Anfrage)	—	2 m, 5 m	Length (other lengths on request)
Schutzart <sup>1)</sup>	IP67	IP67, IP68 <sup>2)</sup> , IP69K	Degree of protection <sup>1)</sup>

**Polbild**  
Contact arrangement

**Buchseinsatz (Steckseite)**  
Female insert (mating side)



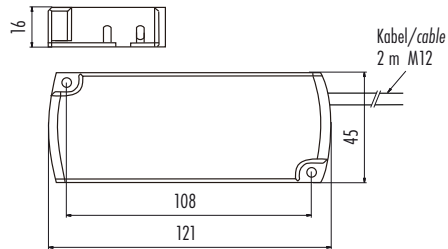
- 1 braun/brown = + 24 V
- 2 weiß/white = frei/free
- 3 blau/blue = 0 V DC
- 4 schwarz/black = frei/free

**Netzteil, konfektionierbar**  
Power supply, assembly possible

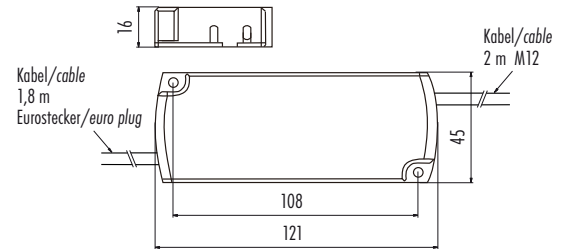
Abbildung / Figure



Maßzeichnung / Drawing



**Netzteil mit Eurostecker**  
Power supply with euro plug



Bestell-Daten / Order Data

Bestell-Nr.  
Ordering-No.

28 1241 020 04

Bestell-Nr.  
Ordering-No.

28 1240 020 04

Technische Daten / Specifications

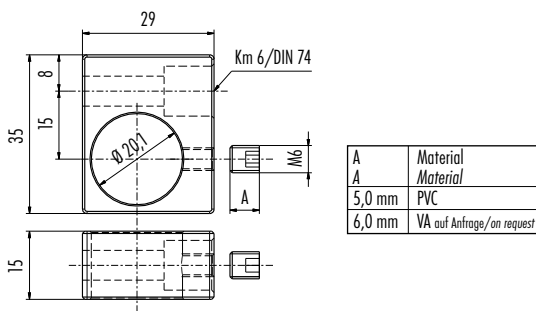
Abmessungen	77 mm x 49 mm x 24 mm (L x B x H/ L x W x H)	Dimensions
Spannung primär	AC 220–240 V, 50/60 Hz	Input
Spannung sekundär	24 V F-2/Class 2	Output
Strom	0 – 0,5 A	Current
Leistung	0 – 15 W	Rated Power
Ta	- 20 °C /+ 50 °C	Ta
Tc	+ 85 °C	Tc
Kurzschlussfest	ja/yes	Short-circuit proof
Effektivität	≥ 80 %	Efficiency
Ruhestrom	≤ 0,1 W	Standby current
Kennzeichen	CE, SELV	Feature

Befestigungselemente, zwei Stück  
Fixing elements, two pieces

Abbildung / Figure



Maßzeichnung / Drawing



Bestell-Daten / Order Data

Material Material	Bestell-Nr. Ordering-No.
Alu	28 1230 300 00
VA	28 1330 300 00

Technische Daten / Specifications

Abmessungen	35 mm x 29 mm x 15 mm (L x B x H/ L x W x H)	Dimensions
Material	Alu (Kanten gerundet)/Alu (rounded edges), VA	Material
Fixierschraube (Material)	PVC	Fixing screw (material)